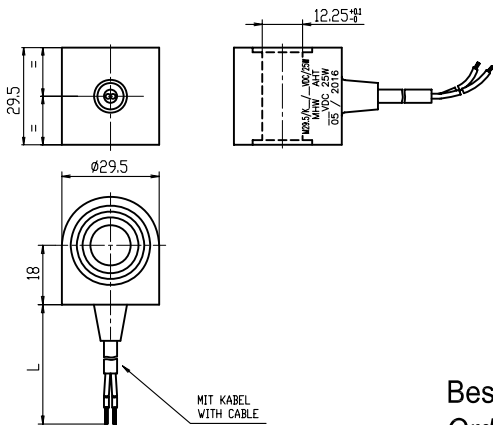


- mit Kabel (Baugröße BG0)
with cable (size BG0)

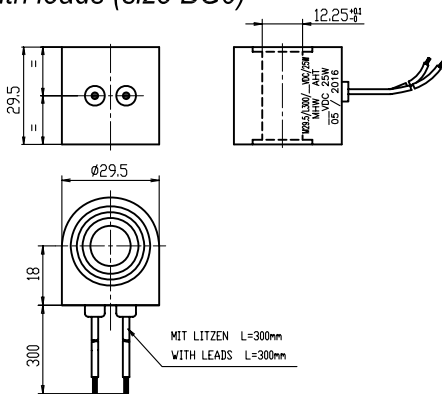


Einschaltdauer On duration	50%
Spannungstoleranz Voltage tolerance	+/-15%
max. Umgebungstemperatur max. ambient temperature	50°C
Schutzart Protection type	IP67

Bezeichnung Description	Kabellänge [mm] Cable length	Spannung Voltage	Leistung Power	Artikel Nr. Part Nr.
M29.5/K300/12VDC/25W	300	12VDC	25W	0GK01285
M29.5/K300/24VDC/25W	300	24VDC	25W	0GK01290
M29.5/K3500/12VDC/25W	3500	12VDC	25W	0GK01287
M29.5/K3500/24VDC/25W	3500	24VDC	25W	0GK01292
M29.5/K10m/24VDC/25W	10m	24VDC	25W	0GK01325

Bestellcode: M29.5 / K _____ / _____ / 25W
Ordering code:

- mit Litzen (Baugröße BG0)
with leads (size BG0)

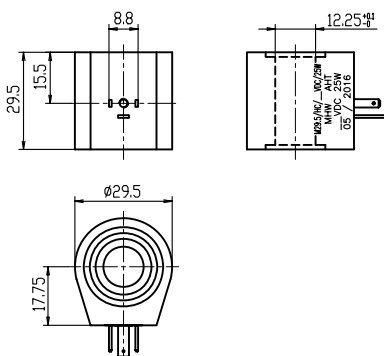


Einschaltdauer On duration	50%
Spannungstoleranz Voltage tolerance	+/-15%
max. Umgebungstemperatur max. ambient temperature	50°C
Schutzart Protection type	IP67

Bezeichnung Description	Spannung Voltage	Leistung Power	Artikel Nr. Part Nr.
M29.5/L300/12VDC/25W	12VDC	25W	0GK01295
M29.5/L300/24VDC/25W	24VDC	25W	0GK01300

Bestellcode: M29.5 / L300 / _____ / 25W
Ordering code:

- für Kontaktstecker, Form C (Baugröße BG0)
for DIN connector, form C (size BG0)



Einschaltdauer On duration	50%
Spannungstoleranz Voltage tolerance	+/-15%
max. Umgebungstemperatur max. ambient temperature	50°C
Schutzart Protection type	IP65

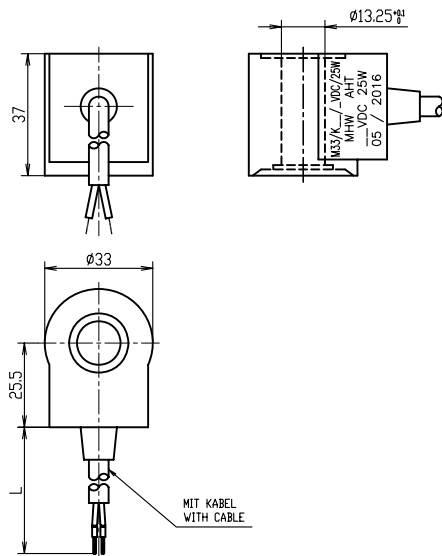
Bezeichnung Description	Spannung Voltage	Leistung Power	Artikel Nr. Part Nr.
M29.5/HC/12VDC/25W	12VDC	25W	0GK01305
M29.5/HC/24VDC/25W	24VDC	25W	0GK01310
M29.5/HC/216VDC/25W	216VDC	25W	0GK01315

Bestellcode: M29.5 / HC / _____ / 25W
Ordering code:

Elektromagnetventile Solenoid valves

Magnete für Ventile Solenoids for valves

- mit Kabel (Baugröße BG1 & BG2)
with cable (size BG1 & BG2)

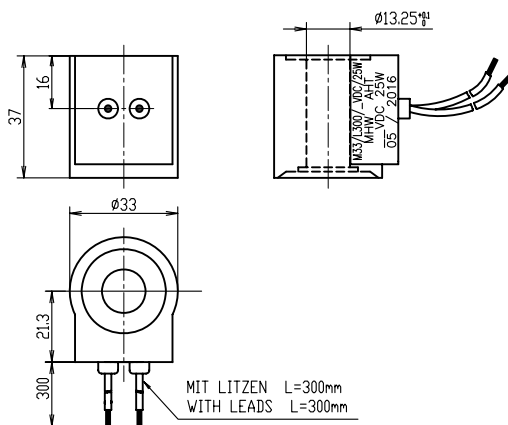


Einschaltdauer On duration	50%
Spannungstoleranz Voltage tolerance	+/-15%
max. Umgebungstemperatur max. ambient temperature	50°C
Schutzart Protection type	IP67

Bezeichnung Description	Kabellänge [mm] Cable length [mm]	Spannung Voltage	Leistung Power	Artikel Nr. Part Nr.
M33/K500/12VDC/25W	500	12VDC	25W	0GK01003
M33/K500/24VDC/25W	500	24VDC	25W	0GK01009
M33/K3500/12VDC/25W	3500	12VDC	25W	0GK01004
M33/K3500/24VDC/25W	3500	24VDC	25W	0GK01011
M33/K10m/24VDC/25W	10m	24VDC	25W	0GK01320

Bestellcode: M33 / K _____ / _____ / 25W
Ordering code:

- mit Litzen (Baugröße BG1 & BG2)
with leads (size BG1 & BG2)

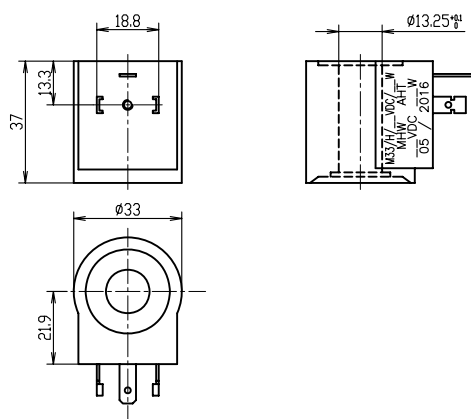


Einschaltdauer On duration	50%
Spannungstoleranz Voltage tolerance	+/-15%
max. Umgebungstemperatur max. ambient temperature	50°C
Schutzart Protection type	IP67

Bezeichnung Description	Spannung Voltage	Leistung Power	Artikel Nr. Part Nr.
M33/L300/12VDC/25W	12VDC	25W	0GK01001
M33/L300/24VDC/25W	24VDC	25W	0GK01006

Bestellcode: M33 / L300 / _____ / 25W
Ordering code:

- für Kontaktstecker, Form A (Baugröße BG1 & BG2)
for DIN connector, form A (size BG1 & BG2)



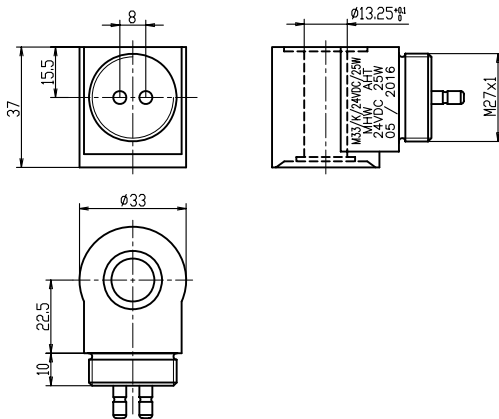
Einschaltdauer On duration	50%
Spannungstoleranz Voltage tolerance	+/-15%
max. Umgebungstemperatur max. ambient temperature	50°C
Schutzart Protection type	IP65

Bezeichnung Description	Spannung Voltage	Leistung Power	Artikel Nr. Part Nr.
M33/H/12VDC/25W	12VDC	25W	0GK01002
M33/H/24VDC/25W	24VDC	25W	0GK01007
M33/H/90VDC/25W	90VDC	25W	0GK01020
M33/H/180VDC/25W	180VDC	25W	0GK01022
M33/H/216VDC/25W	216VDC	25W	0GK00032
M33/H/198VDC/30W	198VDC	30W	0GK00028

Bestellcode: M33 / H / _____ / _____
Ordering code:

ELEKTROMAGNETE MIT ANDERER BAUART ODER LEISTUNG AUF ANFRAGE
OTHER TYPES OR OTHER POWER ON REQUEST

- für Kostalstecker (Baugröße BG1)
for kostal plug (size BG1)

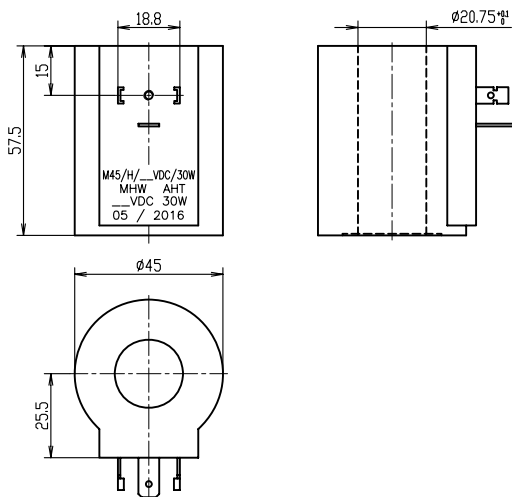


Einschaltdauer On duration	50%
Spannungstoleranz Voltage tolerance	+/-15%
max. Umgebungstemperatur max. ambient temperature	50°C
Schutzart Protection type	IP65

Bezeichnung Description	Spannung Voltage	Leistung Power	Artikel Nr. Part Nr.
M33/K/12VDC/25W	12VDC	25W	0GK00580
M33/H/24VDC/25W	24VDC	25W	0GK00585

Bestellcode: M33 / K / _____ / 25W
Ordering code:

- für Kontaktstecker (Baugröße BG2 & BG3)
for DIN connector (size BG2 & BG3)

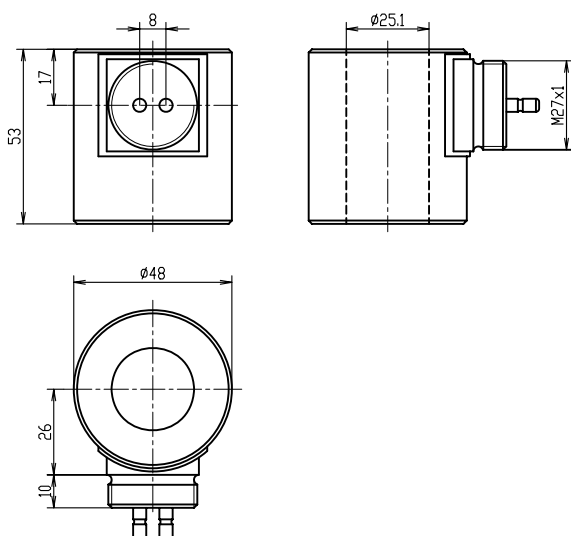


Einschaltdauer On duration	50%
Spannungstoleranz Voltage tolerance	+/-15%
max. Umgebungstemperatur max. ambient temperature	50°C
Schutzart Protection type	IP65

Bezeichnung Description	Spannung Voltage	Leistung Power	Artikel Nr. Part Nr.
M45/H/12VDC/30W	12VDC	30W	0GK01330
M45/H/24VDC/30W	24VDC	30W	0GK01335
M45/H/207VDC/30W	207VDC	30W	0GK01340

Bestellcode: M45 / H / _____ / 30W
Ordering code:

- für Kostalstecker (Baugröße BG3)
for kostal plug (size BG3)



Bezeichnung Description	Spannung Voltage	Leistung Power	Artikel Nr. Part Nr.
MHW-M-1000-K/24VDC	24VDC	35W	0GK10135

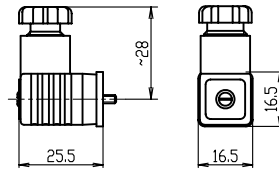
Bestellcode: MHW-M-1000-K/24VDC/35W
Ordering code:

ELEKTROMAGNETE MIT ANDERER BAUART ODER LEISTUNG AUF ANFRAGE
OTHER TYPES OR OTHER POWER ON REQUEST

Elektromagnetventile Solenoid valves

Kontaktstecker für Magnete DIN connector for solenoids

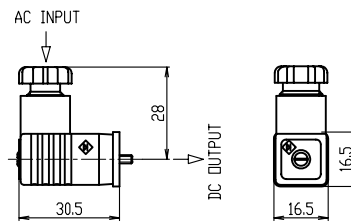
- Kontaktstecker, Form C
Din connector, form C



Schutzart <i>Protection type</i>	IP65
-------------------------------------	------

Artikel Nr. <i>Part Nr.</i>	OSK10632
--------------------------------	----------

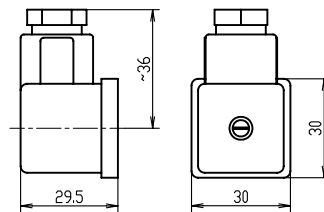
- Kontaktstecker mit Gleichrichter, Form C
Rectifier connector, form C



Schutzart <i>Protection type</i>	IP65
-------------------------------------	------

Eingangsspannung <i>Input voltage</i>	Ausgangsspannung <i>Output voltage</i>	Artikel Nr. <i>Part Nr.</i>
240VAC	216VDC	OSK10637

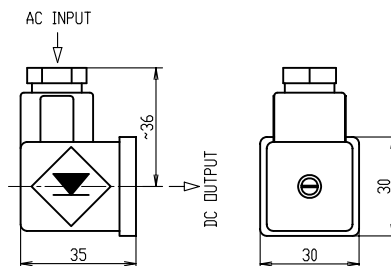
- Kontaktstecker, Form A
Din connector, form A



Schutzart <i>Protection type</i>	IP65
-------------------------------------	------

Artikel Nr. <i>Part Nr.</i>	OSK10630
--------------------------------	----------

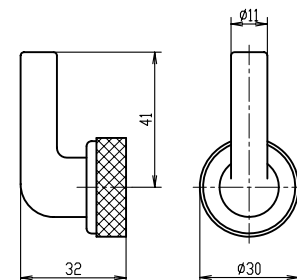
- Kontaktstecker mit Gleichrichter, Form A
Rectifier connector form A



Schutzart <i>Protection type</i>	IP65
-------------------------------------	------

Eingangsspannung <i>Input voltage</i>	Ausgangsspannung <i>Output voltage</i>	Artikel Nr. <i>Part Nr.</i>
100VAC	90VDC	OSK10635
200VAC	180VDC	
240VAC	216VDC	

- Kostalstecker
Kostal plug



Schutzart <i>Protection type</i>	IP65
-------------------------------------	------

Artikel Nr. <i>Part Nr.</i>	OSK00615
--------------------------------	----------